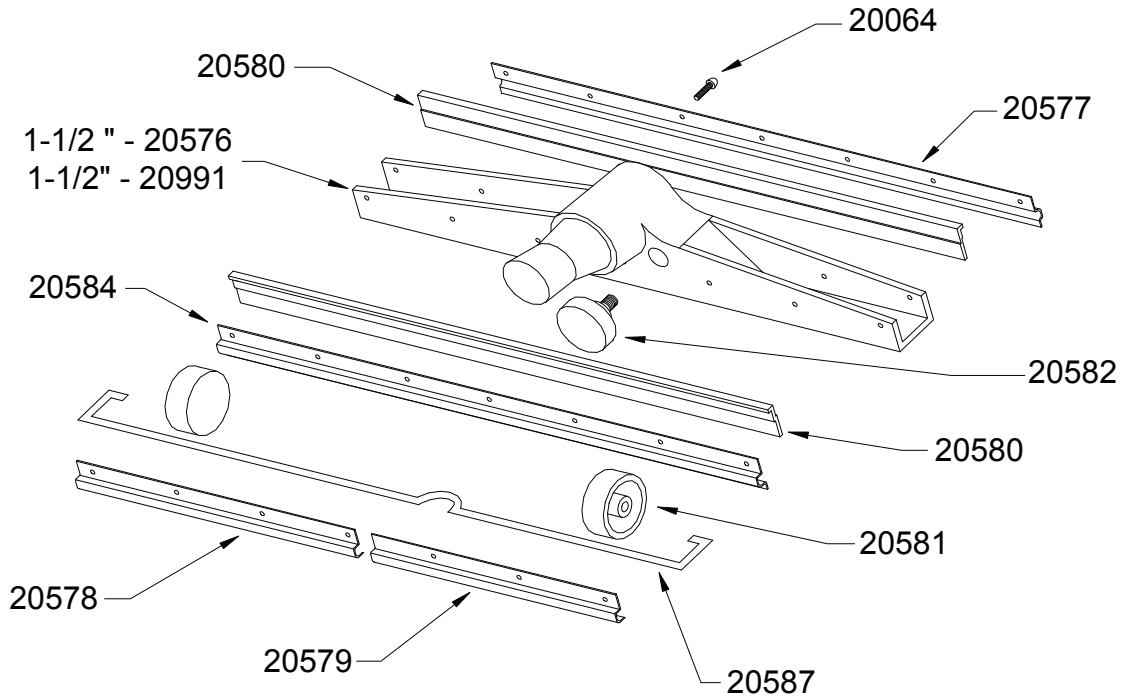


UNIVERSAL FLOOR TOOL OUTIL UNIVERSEL

1 1/4 - 28732

1 1/2 - 28729



ITEM	DESCRIPTION	QTY
20064	SCREW # 8 X 3/16 LONG / <i>Vis # 8 longueur 3/16</i>	14
20577	UFT CLAMP BAR FRONT / <i>Barre de serrage OU avant</i>	1
20578	UFT AXLE CLAMP BAR LEFT / <i>Barre de serrage d'axe OU Gauche</i>	1
20579	UFT AXLE CLAMP BAR RIGHT / <i>Barre de serrage d'axe OU Droite</i>	1
20580	UFT SQUEEGEE BLADE / <i>Lame de squeegee OU</i>	2
20581	UFT WHEEL / <i>Roue OU</i>	2
20582	UFT ADJUSTMENT SCREW / <i>Vis d'ajustement OU</i>	1
20584	UFT CLAMP BAR REAR / <i>Barre de serrage OU avant</i>	1
20587	UFT WHEEL SHAFT / <i>Arbre de roue OU</i>	1



25 Place Pickering Place, Ottawa, Ontario Canada K1G 5P4
Tel.: (613) 745-6861 1-800-387-8226 Fax: (613) 745-6232