

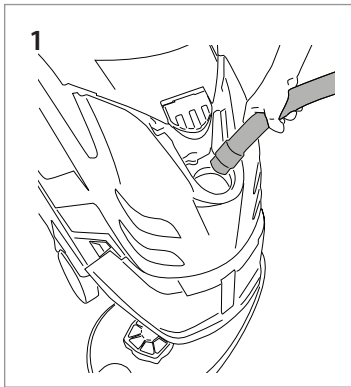


Série Labrador L21 / L24 / L28

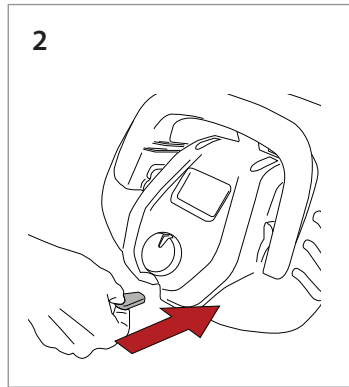
Guide rapide

Ce guide est destiné pour une consultation rapide seulement et ne constitue pas un remplacement au guide d'utilisation et de remplacement. Avant d'utiliser cette machine, veuillez lire le guide d'utilisation et d'entretien contenu dans l'emballage de la machine et suivez toutes les instructions.

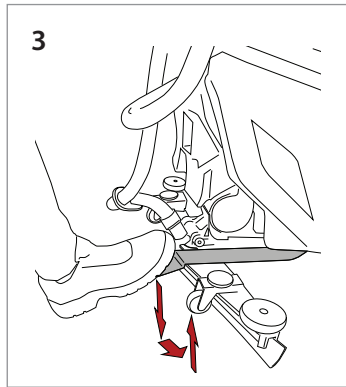
PRÉPARATION ET OPÉRATION



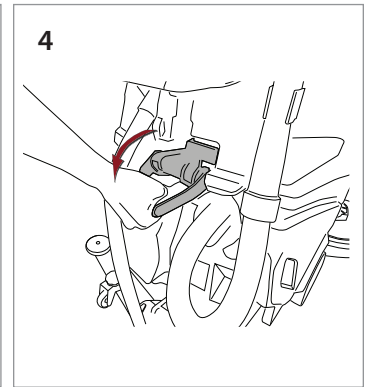
1 Ajoutez de l'eau et le produit d'entretien dans le réservoir.



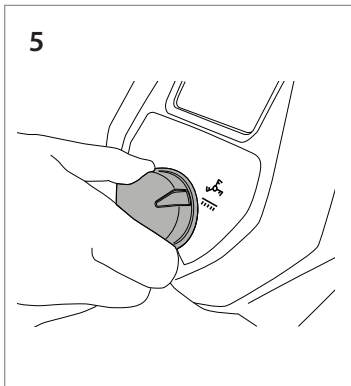
2 Allumez la machine.



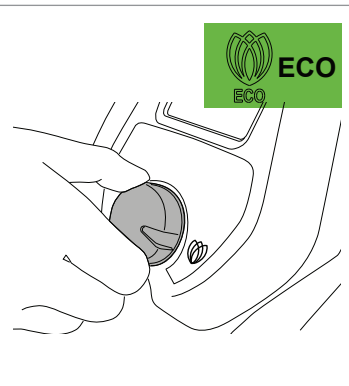
3 Appuyez sur la pédale à levier pour déplacer la brosse de haut en bas.



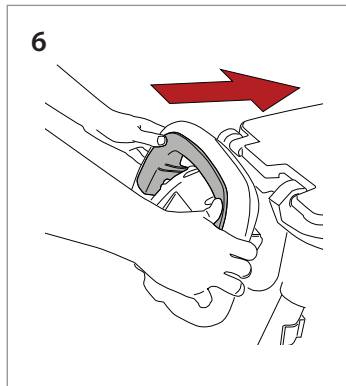
4 Tirez le levier de la raclette.



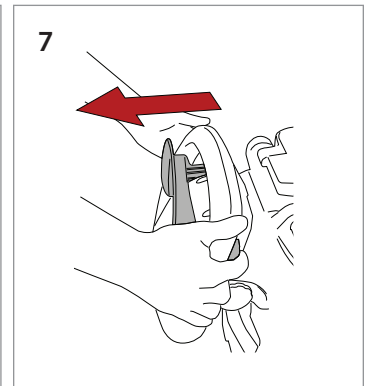
5 Mode Auto



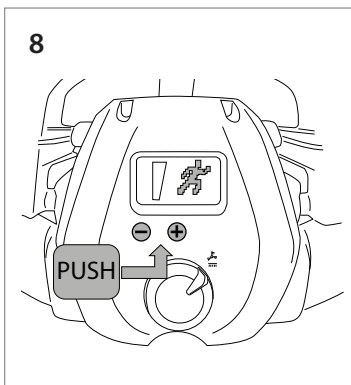
6 Mode ECO



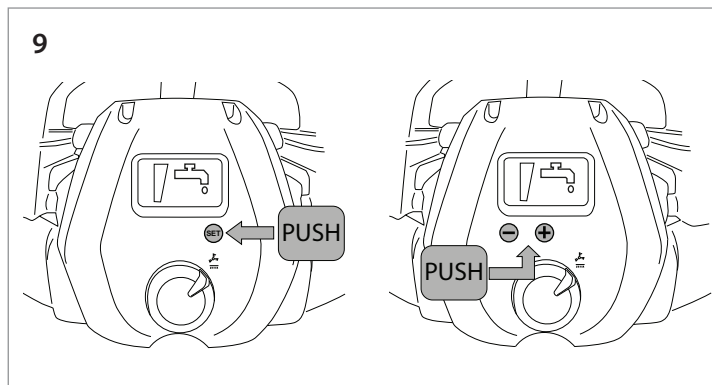
7 Allez de l'avant.



8 Allez du sens inverse.

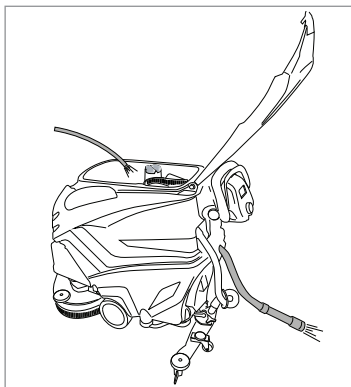


9 Ajustez la vitesse.

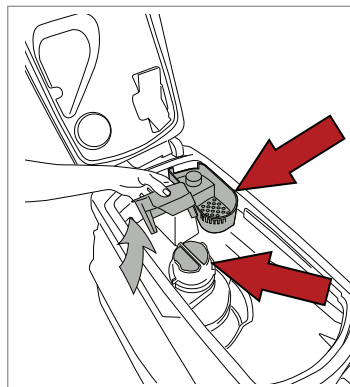


10 Ajustez le niveau de l'eau.

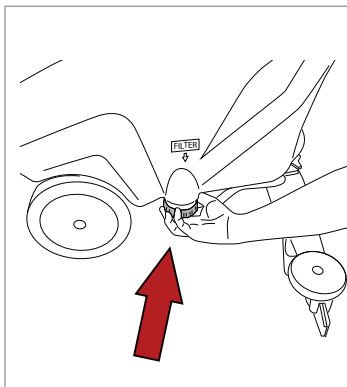
ENTRETIEN QUOTIDIEN



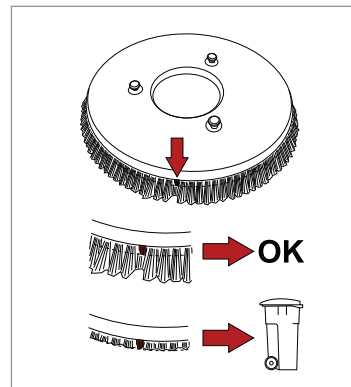
Nettoyez le réservoir de récupération.



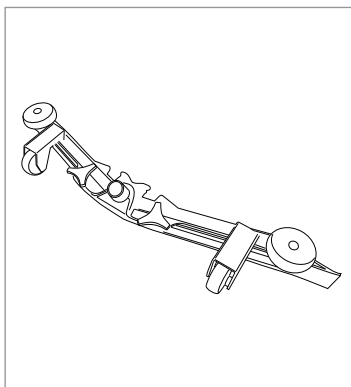
Assurez-vous que le filtre d'aspiration n'est pas endommager et propre.



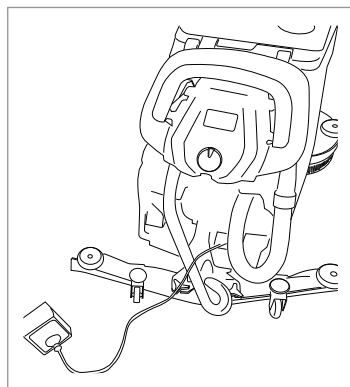
Assurez-vous que le filtre de sortie du détergent est propre.



Assurez-vous que les brosses sont propres et non usées. Remplacez si nécessaire.



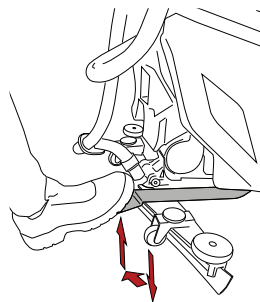
Assurez-vous que la raclette est propre et que les lames ne sont pas usées.



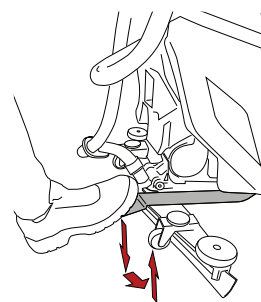
Chargez la machine en branchant le chargeur intégré.

ATTACHEZ/RELÂCHEZ L'ENTRAÎNEMENT

Ref. 1



Ref. 2



Attacher:

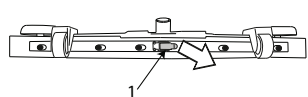
Soulevez la tête de la machine en poussant la pédale à levier (Ref. 1) vers le bas et vers la gauche, puis en utilisant le sélecteur de fonctionnement, sélectionnez la commande Brosse, posez la brosse sur le sol devant la machine et centrez-la avec la tête. Abaissez la tête en poussant la pédale à levier (Ref. 2) vers le bas et vers la droite et actionner momentanément le levier de commande; la brosse sera automatiquement fixée au moyeu sur la bride. Si l'opération échoue, répétez l'opération en appuyant à nouveau sur le levier et en répétant la procédure de centrage. Utilisation de disques abrasifs/microfibres : placez le disque abrasif/microfibres sur le disque de lecteur et effectuez les opérations décrites pour le montage de la brosse sur l'autolaveuse.

Relâchement :

Soulevez la tête de la machine en appuyant sur la pédale de levier (Ref. 1) vers le bas et à gauche, tournez le sélecteur sur « OFF », appuyez une fois sur le bouton « SET » puis appuyez sur le bouton « - », la machine se terminera la séquence de libération.

REMPACEMENT DES LAMES DE LA RACLETTE

Ref. 1



Ouvrez le clip (Réf. 1).

Retirez les deux dispositifs de retenues de la lame (Réf. 2) en les poussant vers l'extérieur et extraire la lame.

Retirez la lame.

Réutilisez la même lame en inversant le bord en contact avec le plancher jusqu'à ce que les quatre bords soient usés ou remplacez-la par une nouvelle lame en la fixant sur les vis sur le corps de la raclette.

Repositionnez les deux dispositifs de pression de la lame en centrant la partie la plus large du corps de la raclette sur les fentes des pièces de fixation, puis poussez les dispositifs de pression de la lame vers l'intérieur.

Fermez le crochet à nouveau.

Remplacez la raclette sur son support, en suivant les instructions décrites précédemment.

Ref. 2

