

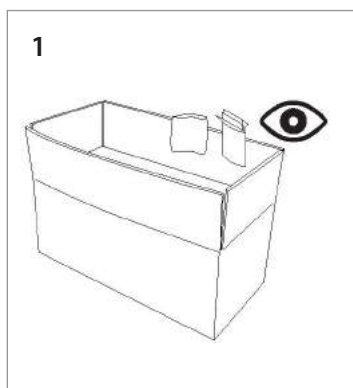


# Micro-5

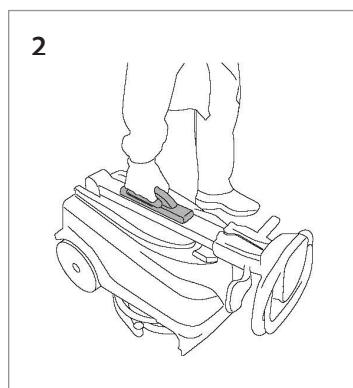
## Guide rapide

Ce guide est destiné pour une consultation rapide seulement et ne constitue pas un remplacement au guide d'utilisation et de remplacement. Avant d'utiliser cette machine, veuillez lire le guide d'utilisation et d'entretien contenu dans l'emballage de la machine et suivez toutes les instructions.

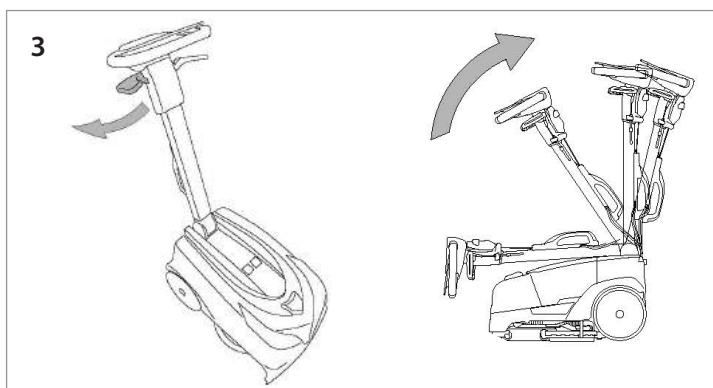
### ASSEMBLAGE



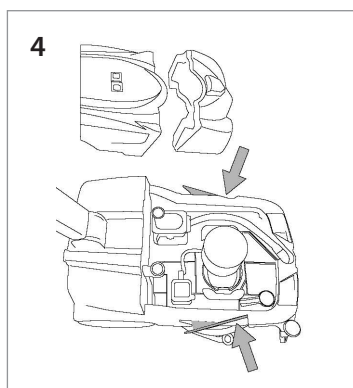
1 Ouvrez la boîte et retirez les objets détachés.



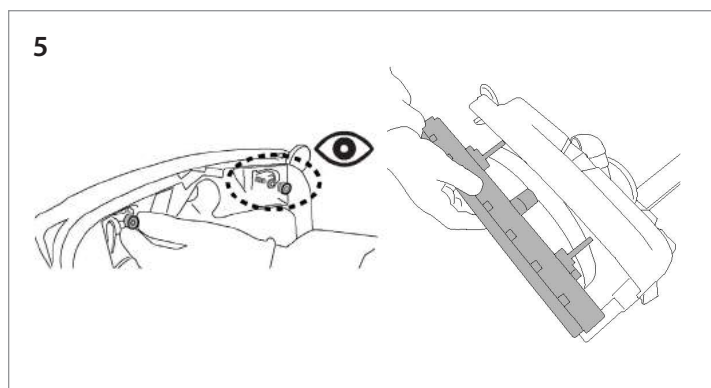
2 Soulevez la machine de la boîte par la poignée et déposez la.



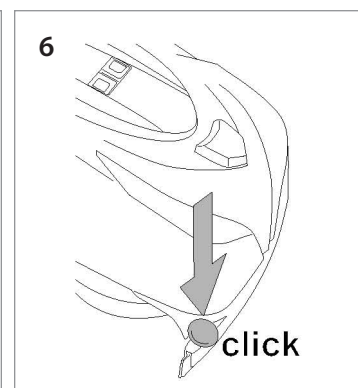
3 Tirez la poignée vers le haut perpendiculairement à la machine.



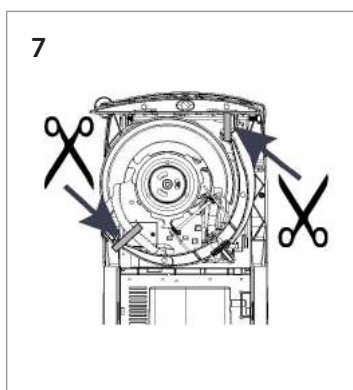
4 Enlevez les réservoirs.



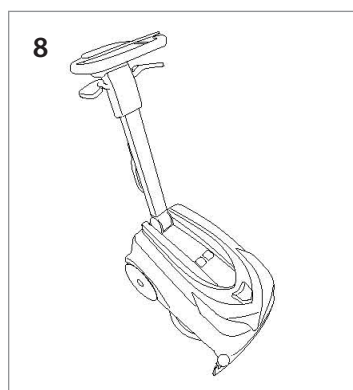
5 Installez la raclette avant.



6 Installez la roue de pare-chocs.

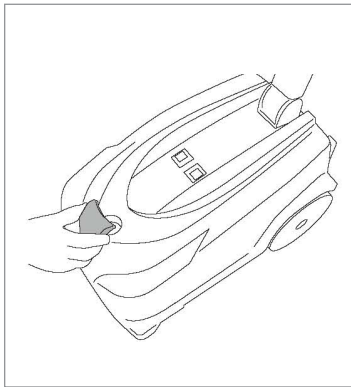


7 Coupez les attaches fixées sur la raclette arrière.

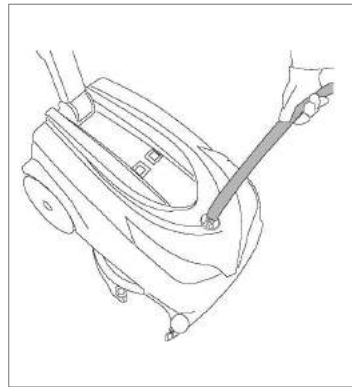


8 Réinstallez les réservoirs.

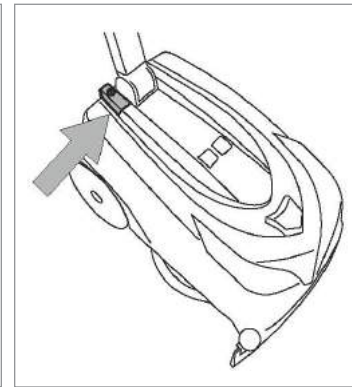
## OPÉRATION



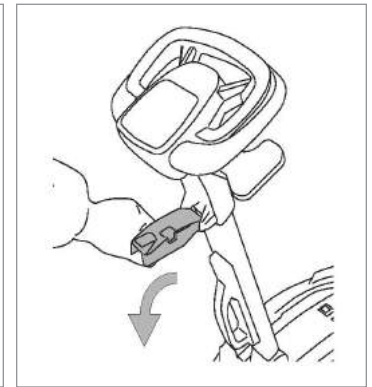
Enlevez le bouchon du réservoir de la solution.



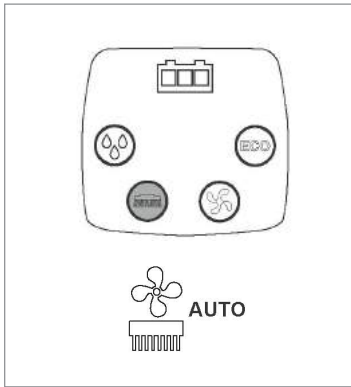
Remplissez le réservoir de solution avec de l'eau et du détergent.



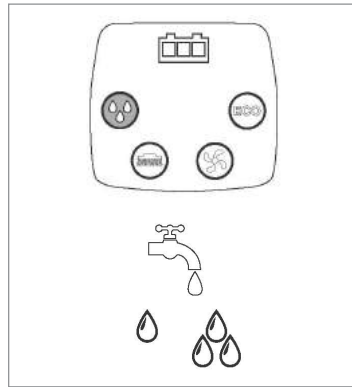
Allumez l'interrupteur principal.



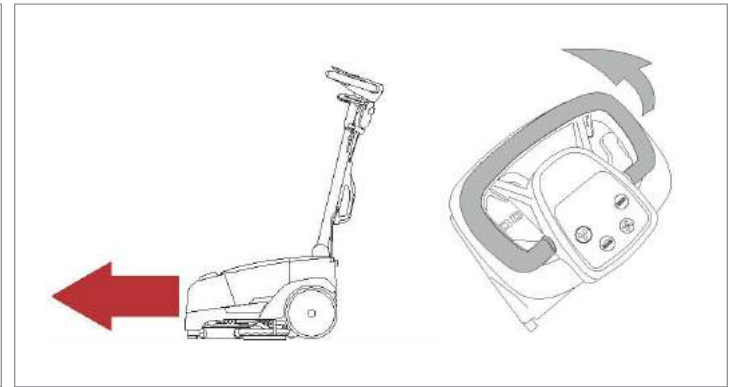
Abaissez le levier de la raclette.



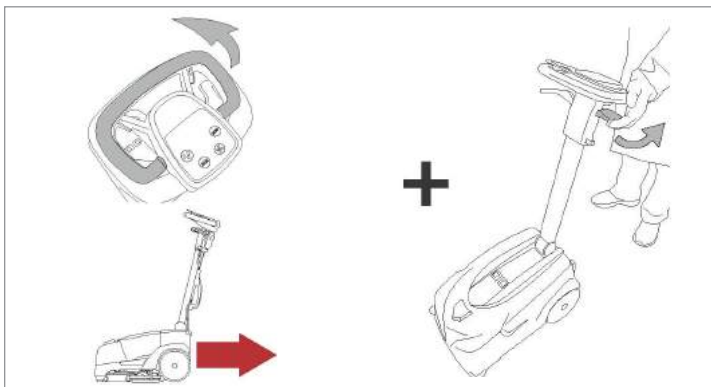
Appuyez sur la brosse ou sur le bouton ECO pour activer toutes les fonctions.



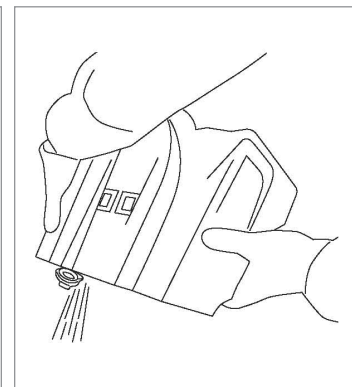
Appuyez sur le bouton de solution pour régler le niveau d'eau souhaité.



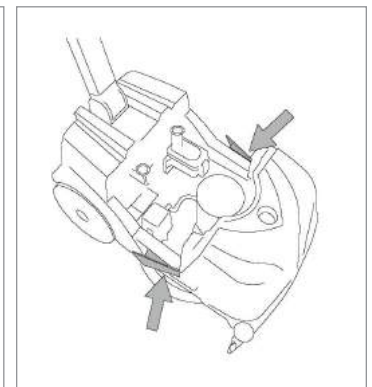
Poussez le levier d'activation et commencez le nettoyage.



Pour nettoyer en marche arrière, activez la raclette avant en tirant sur le levier de la raclette avant en même temps que le levier d'activation.

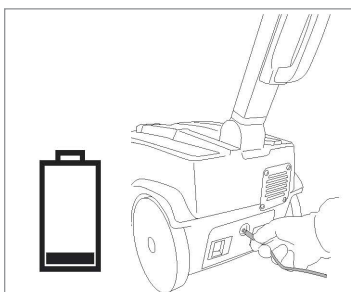


Retirez le réservoir de récupération de la machine pour le vider.

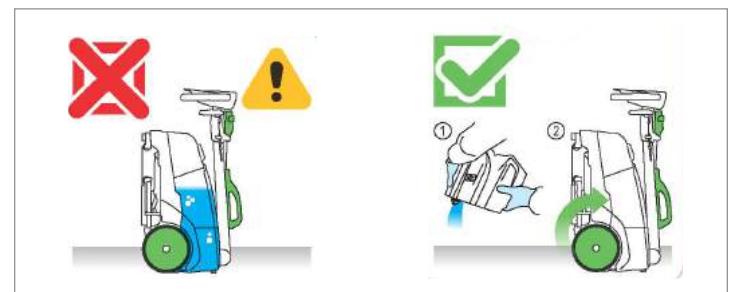


Appuyez sur les loquets latéraux pour retirer et vider le réservoir de solution.

## PROCÉDURES DE CHARGEMENT



## ENTREPOSAGE



Videz les réservoirs avant de stocker la machine à la verticale.