

# Parts Manual Manuel de pièces



## Professional Power Nozzle 499 Brosses motorisées professionnelles 499

---

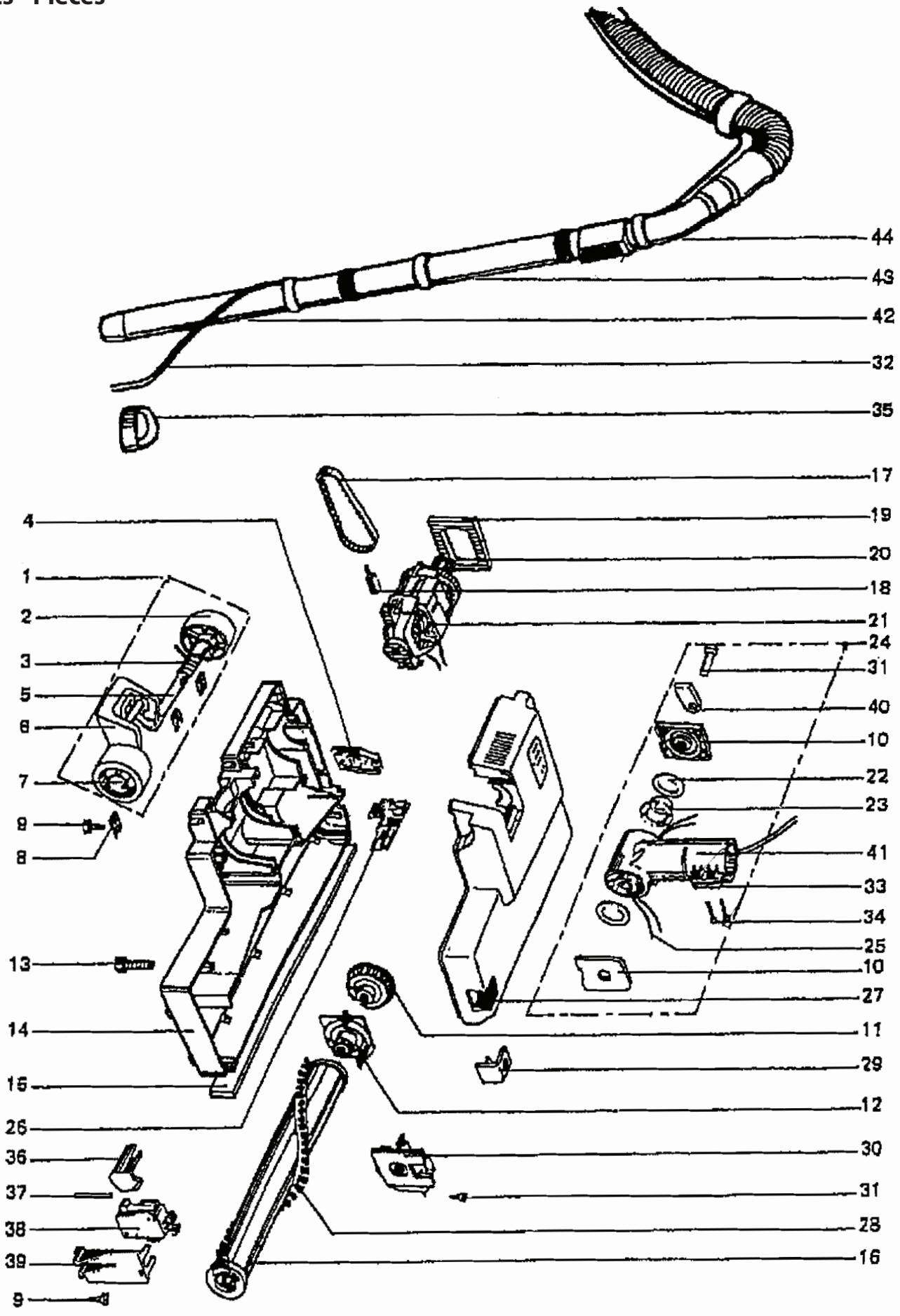
---

Code: 28392

Serial Number:  
Numéro de série : \_\_\_\_\_

Date of Purchase:  
Date d'achat: \_\_\_\_\_

# Parts - Pièces



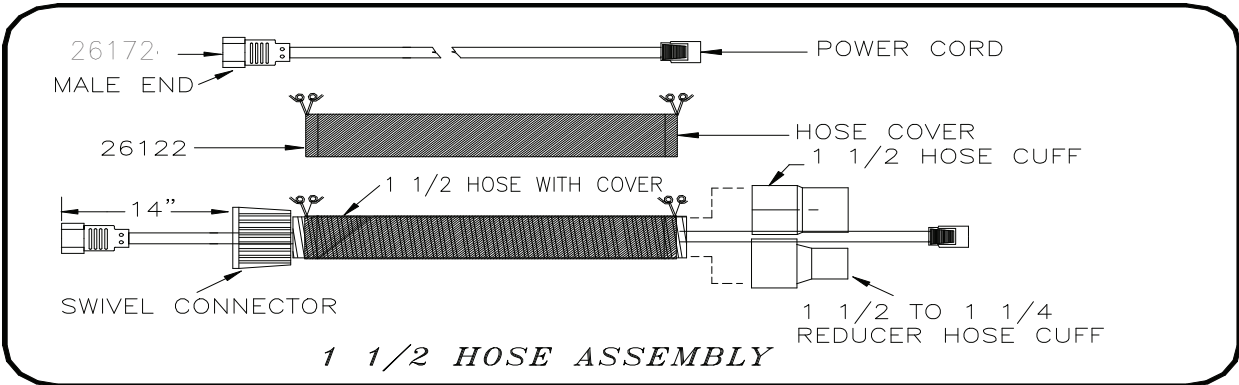
Item No.	Part No.	Description	
1	F2008	Axle assembly	Axe complet assemblé
2	23438	Wheel	Roue
3	23414	Spring	Ressort d'axe
4	F2079	Bearing plate	Embout de roulement à billes
5	F2009	Axle	Axe
6	23422	Foot pedal	Pédale
7	23413	End clip	Attache de roue
8	23439	Axle Clip	Bride de serrage
9	23440	Screw 3.9 x 13	Vis 3,9 x 13
10	F2016ER	Swivel neck support	Support d'embout pivotant
11	23441	Brush roller puller	Poulie de brosse
12	23418	Bearing block L.H.	Bloc de roulement gauche
13	23557	Screw M 5 x 25	Vis M 5 x 25
14	F2002SW	Chassis compl.	Châssis
15	F2007SW	Bumper	Parechoc/caoutchouc
16	23563	Brush assembly compl.	Balai-rouleau complet
17	23411	Drive belt	Courroie
18	23410	Carbon brush	Brosse/moteur
19	23412	Motor gasket	Joint
20	23546	Motor pulley	Poulie/moteur
21	23428	Brush motor	Moteur de la brosse
22	F0155	Washer	Disque
23	F2467	Plastic bearing inside	Roulement/plastique
24	F2488SW	Swivel neck assembly	Joint pivotant/ensemble
25	F083OUL	Wire on swivel	Câble électrique d'articulation
26	F2244	Electronic control board	Contrôle électrique
27	F2482	Power head cover, compl.	Carter supérieur/moteur, compl.
28	23435	Brush strip	Brosse en lanière
29	F2058	Brush strip cover	Couvercle de la brosse
30	23419	Bearing block R.H.	Bloc de roulement droit
31	F0103	Screw 3.9 x 16	Vis 3,9 x 16
32	F2489	Cable 3-wire	Câble
33	F0131	Plate M4	Écrou M4
34	F0117	Screw M4 x 12	Vis M4 x 12
35	F2483	Cable strip	Attache câble
36	F2452	Switch, lever	Levier
37	F2454	Pin	Pointe
38	F0531	Micro switch	Micro interrupteur
39	F2453	Micro switch support	Support d'interrupteur
40	F2494	Cable clamp	Attache pour câble
41	F2484SW	Swivel neck	Joint pivotant
42	29005	Lower wand for Power Nozzle	Manche intérieur (balai-rouleau)
43	29004	Upper wand for Power Nozzle	Manche supérieur (balai-rouleau)
44	28994	Pistol grip	Poignée incurvée
	F9720	Metal Guide	Guide de métal

# Power Nozzle Model 499

## Hose Assembly

Your DUSTBANE power nozzle can be used with your TARGA Vacuum. Please read instructions and refer to the drawing below.

### Targa Vacuums



1. Bundle hose cover over your hand, grasp hose cuff and female end of power cable. Slide hose cover along entire length of hose.
2. Adjust power cable position so that male end of power cable extends 14" beyond the swivel end connector.
3. Tie the elastic cords at each end of the hose cover.

### Vacuums with 1 1/2 Hose Cuff

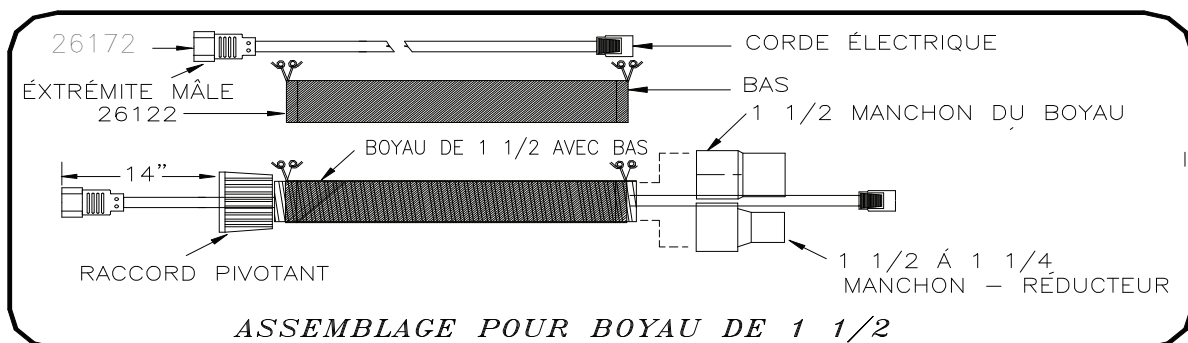
1. Use 1 1/4 hose cuff reducer when required.

# Balais-Rouleaux modèle 499

## Assemblages du boyau

Votre balai-rouleau DUSTBANE peut être utilisé avec votre aspirateur TARGA. SVP lire attentivement les directives et vous référer au diagramme ci-bas.

### Aspirateurs Targa



1. Glissé le couver du boyau par-dessus votre main. Tenir ensemble le manchon du boyau et l'extrémité femelle de la corde électrique. Glissé le couver du boyau tout le long du boyau.
2. Ajuster la position de la corde électrique afin que l'extrémité mâle dépasse le raccord pivotant par 14 po.
3. Attacher les cordons élastiques à chaque extrémité du couver du boyau.

### Aspirateurs avec manchon pour boyau de 1 1/2 po

1. Utiliser le manchon réducteur 1 1/4 au besoin.